

## Datenblatt

### Abzweigdose IP 66 mit Funktionserhalt mit doppelter Klemmleiste

<b>Typ:</b>	<b>KSK 125</b>
<b>Material:</b>	halogenfrei
<b>Farbe:</b>	orange RAL 2004
<b>IP Schutzart:</b>	IP 66
<b>Abmessungen (mm):</b>	126 x 126 x 74

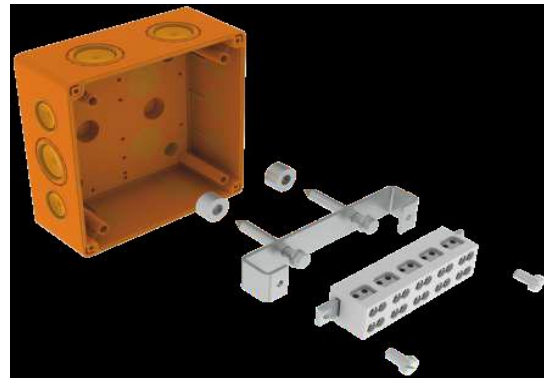
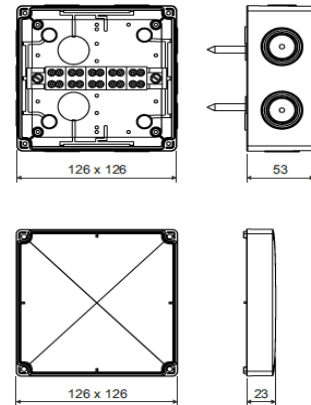


**Produktbeschreibung:** eignet sich für Installationen, die im Fall eines Brandes den Funktionserhalt erfordern. Verwendung nur mit Stromkabeln, die auf entsprechenden Funktionserhalt geprüft sind. beigefügte Klemmleiste ist für den Funktionserhalt bei Bränden zertifiziert. Klemmleiste mit 5 Klemmen für Leiter mit einem Querschnitt von 1,5 bis 6 mm<sup>2</sup> (Befestigung mit den mitgelieferten Dübeln). doppelte Klemmleiste ermöglicht den Anschluss mehrerer Leiter auf einem Potential. weiche Durchstoßmembranen gewährleisten einfache Kabeldurchführung. gewährleistet Schutzart IP 66. Befestigung des Deckels mit Hilfe der mitgelieferten Edelstahlschrauben.

<b>Konfiguration:</b>	<b>2PO6</b>
<b>Verpackung:</b>	1 Stk.
<b>Zertifizierung:</b>	EN 60670-1

<b>Klassifizierung des Funktionserhalts:</b>	P 30-R E 30 PS 30
--	-------------------------

**Lagerung:** Klassifizierung des Funktionserhaltes ist von den spezifischen Bedingungen der Kabeltrasse abhängig. CSN 64 0090



Alle Angaben sind ca. Werte und vorbehaltlich fertigungstechnischer Toleranzen. Technische Änderungen vorbehalten.